

X-VENT^{AB}
Ventilation in balance

BALANS I LUFTEN

Människan mår bäst med frisk luft. Men den friska luften får inte generera buller, drag eller våldsamma energikostnader. Frisk luft utan olägenheter skapar förutsättningar för välbefinnande och ökad prestation.

FRISK LUFT SEDAN 1991

X-Vent AB ingår i Danska Airmaster AS-koncernen, som har varit verksam med decentral ventilation sedan 1991. Med egen utvecklingsavdelning och produktion, skapas produkter som bygger på många års erfarenhet.

Målet är den fulländade ventilationsanläggningen - optimerad på alla plan. Den lägsta energiförbrukningen, den högsta värmeåtervinningen, den bästa luftväxlingen och den mest flexibla betjäningen i vardagen.



X-Vent II serien är testad efter EN308, och levereras enligt BBR (Boverkets byggregler).



LEDANDE I EUROPA

Danska Airmaster A/S koncernen, där X-Vent AB ingår, är ledande i Europa inom området decentral ventilation. Anläggningarna klarar de lokala regler och standarder i de länder där de blir marknadsförda och installerade. Ja, faktiskt sätter X-Vent II i många hänseenden nya standarder i förhållande till lagstadgade krav på energiförbrukning, bullernivå, m.m.

MÄNNISKAN PÅVERKAS AV
FÖRÄNDRINGAR I LUFTEN: TEMPERATUR,
CO₂-INNEHÅLL - DET SKALL VARA
EN NATURLIG BALANS, FÖR
ATT VI SKALL MÅ BRA.





UNDERSÖKNINGAR VISAR OM OCH OM IGEN, ATT DÅLIGT INOMHUSKLIMAT FÖRSÄMRAR INLÄRNINGEN - DET GÖR BULLER FRÅN VENTILATION OCKSÅ.

SSSH! - DET ÄR TILLRÄCKLIGT MED BULLER I SKOLAN

X-Vent II ger frisk luft,
ljudlöst - nästan.
Här är X-Vent II långt
under lagstadgade krav.
Sssch - tyst o stilla.



Energideklaration

X-Vent II har en av marknadens lägsta energiförbrukning. Nästan en tredjedel jämfört med normalt ställda krav på ventilation. Tillsammans med den effektiva motströmsväxlaren, som återvinner 85-89% av värmen, kan det betyda underverk i samband med energideklaration av fastigheten.

LÅG LJUD- OCH ENERGINIVÅ

Det är inte bara ljudnivån som är låg i X-Vents decentrala ventilationsanläggning. Energiförbrukningen ligger också långt under myndigheternes krav. Förklaringarna ligger dels i den decentrala principen, där luften inte behöver sugas och tryckas i kanaler genom hela fastigheten, utan endast in och ut i lokalen. Vidare förklaring är den nya motorteknologin med låga varvtal, som driver X-Vent II.

VARJE KLASSRUM HAR SITT BEHOV

Det är inte lika många elever i varje klass. Lokalerna är kanske inte lika stora och någon gång är verksamheten flyttad ut i det fria. Behoven för ventilation kan variera under dagen - här kan den decentrala ventilationen anpassa sig. Det är mycket energi att spara, när ventilationen endast kör vid behov.

INGA KANALER MED VÄRMEFÖRLUST

Värmeåtervinningen i den decentrala ventilationen behöver inte värma upp långa ventilationskanaler, vilket ger värmeförluster - lägg där till X-Vents effektiva motströmsväxlare, som återvinner upp till 89% av värmen. Detta bidrar till att hålla omkostnaderna för löpande uppvärmning nere till ett minimum.





NÄR TEMPERATUREN OCH CO₂ - INNEHÅLLET BLIR FÖR HÖGT, SJUNKER TRIVSEL OCH PRODUKTIVITET. SAMTIDIGT STIGER SJUKFRÅNVARON.

STÄNG AV VENTILATIONEN I TOMMA KONFERENSROM

Möteslokaler och lunchrum som endast är i bruk några få timmar varje dag, behöver inte ventilation hela tiden.

DECENTRALT ÄR FLEXIBELT

Det kan vara svårt att styra ventilationen på en arbetsplats.

På några ställen är det ett ur som bestämmer, kanske kan medarbetare som jobbar över inte öppna fönster utan att larmet startar. Kanske sitter det många i ett kontor, och endast en chef i ett rum med samma storlek, så uppvärmning och CO₂-innehållet i luften är olika. Därför bör ventilationen också vara olika i varje rum. Några rum kanske styrs av CO₂-innehållet, andra rum av närvarogivare eller tidsstyrning

Inomhusklimatet får inte sänka produktiviteten - och samtidigt skall omkostnaderna för ventilationen hållas nere. Både investering och drift.



Snabbt montage

X-Vent II är enkel att installera - också i byggnader, med begränsat utrymme i under tak för dragnings av ventilationskanaler till centrala anläggningar. Det tar inte många montörtimmar att sätta upp. Verksamheten påverkas minimalt då montörerna endast behöver verka i ett rum åt gången.

NÅGRA ÄR MER KYLIGA ÄN ANDRA

Rummen bakom den söder-placerade glasfasaden behöver både ventilation och kyla, medan de i norr endast skall ventileras.



Patenterad kylmodul

X-Vent II kylmodul är designad för att bli integrerad i X-Vent II. Den är skapad i vår egen utvecklingsavdelning och innehåller både kylbatterier, kompressor och automatik.

ENDAST KYLA I UTVALDA RUM

Med decentral ventilation bestämmer du själv vilka rum som både skall ha luften ventilerad och kyld samtidigt, och vilka lokaler som endast skall ventileras.

Ofta är det tillräckligt att blåsa in naturligt kyld uteluft. Luften leds då förbi värmeväxlaren via by-pass. När by-pass drift inte är tillräckligt kan X-Vent II kompletteras med kylmodul i de lokaler som har behov.

VÄNTA TILL NÄSTA SOMMAR

Kylmodulen är en "plug and play"-lösning, vilket gör den lätt att eftermontera på befintlig X-Vent II. Det betyder att kyl modulen inte behöver vara integrerad från starten, utan kan kompletteras efter första sommaren, då det finns erfarenhet av vilka lokaler som har behov av extra kyla.





OM TEMPERATUREN BARA ÄR ETT
PAR GRADER FÖR HÖG, FALLER
EFFEKTIVITETEN OCH KONCEN-
TRATIONEN - SAMMA SAK SKER
OM DET ÄR FÖR KALLT.



X-VENT II

X-Vent II serien är en teknologisk revolution inom området decentral ventilation.

LÅG ENERGIFÖRBRUKNING

Genomsnittlig energiförbrukning för X-Vent II är mindre än en tredjedel, jämfört med central ventilationsanläggning, och de krav som ställs på denna. Detta förklaras dels genom en konstruktion med genomtänkt lågt tryckfall och dels den effektiva EC motorteknologin i anläggningen. Dessutom sparas energi genom att luften inte skall tryckas fram och tillbaka genom ventilationskanaler i hela byggnaden - den skall endast ut på den andra sidan av väggen.

Lägg därtill en imponerande värmeåtervinning på 85-89% av värmen, och du har något av den mest energieffektiva friskluften du kan få innanför dörren.

DISKRET OCH ELEGANT

X-Vent II är mycket ljudsvag ventilation. Modellerna ställs in så att ljudnivån matchar de krav som ställs på rummet - normalt 29 - 35 db(A).

Du kan få X-Vent II i precis den färg som passar till rummet - också i rostfritt stål. Samtliga modeller kan fås både som vägg- och takmonterad, samt integrerad i ett nedsänkt undertak, så att endast en tredjedel blir synlig.



MODELLER



VÄGGMODELL

På väggmodellen förs ute- och avluft genom den vägg som anläggningen hänger på. Avslutning med jalousigaller på fasaden.



TAKMODELL

Takmodellen monteras, lika som väggmodellen, på en vägg i rummet, men tar ute- och avluft genom taket. Utvändigt avslutas med takhuvar och inklädnader.



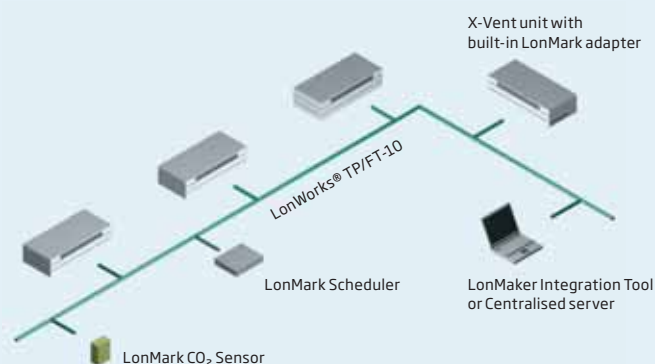
INTEGRERAD MODELL

Den integrerade modellen döljs till 2/3-delar i undertaket. Den kan levereras med luftintag och avluft genom vägg eller tak. Den integrerade modellen kan monteras på vägg eller hängande i tak.



MODELL MED KYLMODUL

Alla modeller kan levereras med inbyggd kylmodul, som sänker inblåsnings-temperaturen med upp till 10 grader. Kyla kan enkelt kompletteras på redan monterade modeller.



CENTRALT STYRET DECENTRAL VENTILATION

X-Vent kan styras med en diskret 4-knapps kontroll i respektive rum. Alternativt kan flera anläggningar kopplas samman, så att de kan styras - tillsammans och individuellt - direkt från fastighetens driftskontor.

För varje rum bestäms endast, om det är luftens temperatur eller CO₂-innehåll, ur eller en rörelsegivare som aktiverar X-Vent II. Det sparar mycket energi att varje anläggning styrs individuellt. Ventilation med kyla endast i de lokaler med behov, med individuell reglering, bidrar ytterligare till energibesparing.

X-VENT AB
Ventilation in balance

X-VENT AB
Box 25 Malmövägen 99
S- 233 21 Svedala
Sverige

Tfn +46 40 40 77 65
Fax +46 40 40 77 69
info@x-vent.se

www.x-vent.se